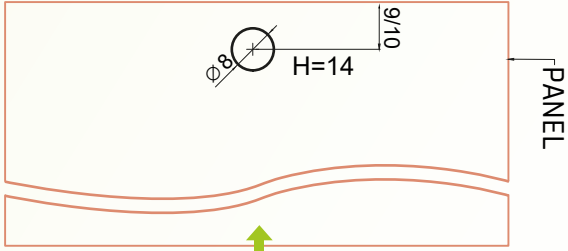
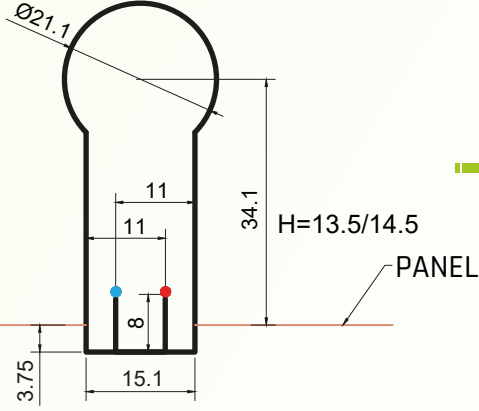


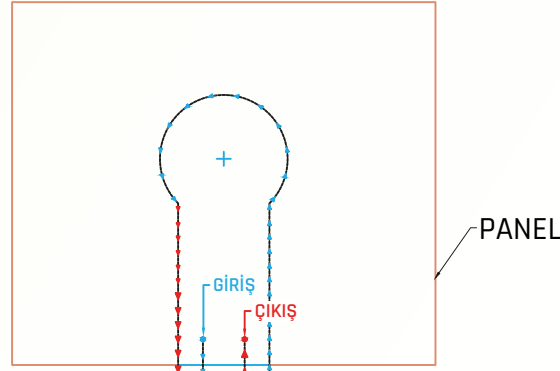
Unifixt'inin DXF'sini şekilde görüldüğü gibi poliline olarak çizin.



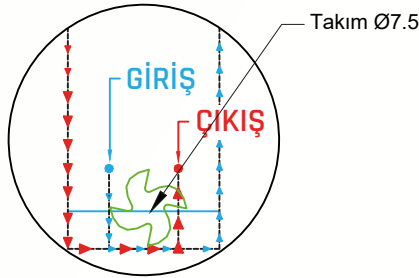
DİKKAT EDİLECEK UNSURLAR

- Flanşlı derinlik 14.5 mm karşı panel delik ölçüsü alt kenardan merkezi 9 mm dir.
- Flanşsız derinlik 13.5 mm karşı panel delik ölçüsü alt kenardan merkezi 10mm dir.
- CAM'de hattan git tercih edilerek çizginin içinden takip seçilecek. Takım Ø7.5mm dir.
- UNIFIXT yuvaya sert giriyorsa takım çapı küçültülmelidir.
- Panel kesme aralık mesafesi 7 mm olmalıdır.

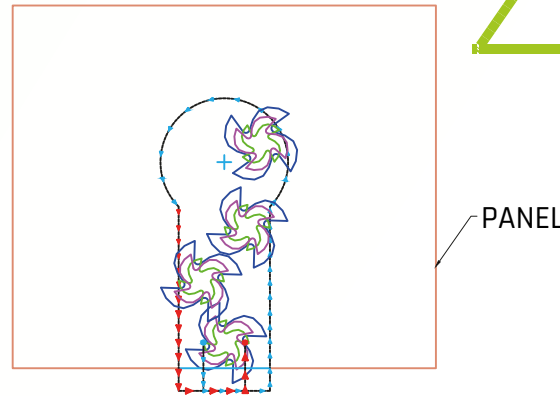
TAKIM GİRİŞ VE ÇIKIŞ



TAKIMIN GİRİŞ KONUMU



TAKIM HAREKET YÖNÜ



TEK BIÇAK FLANŞSIZ

